

NOTE OF ASSEMBLY

NOTE OF ASSEMBLY / INSTRUCCIONES DE MONTAJE / MONTAGE-ANLEITUNG

REFERENCE NO.:
REFERENCE NO.:
REFERENCIA NO.:
REFERENZ NR:

MY508 item - 3 SEATER SOFA



FR

- 1.Reperez les pieces constituant votre meuble
- 2.Regroupez et comptez la quincaillerie.
- 3.Munissez vous de l'outillage necessaire
- 4.Amenagez vous une zone de montage,la moquette ou couverture protegera des rayures
- 5.Procedez au montage,ne jamais forcer sur les assemblages,resserez les apres quelques temps d'usage.

GARDEZ VOTRE NOTICE DE MONTAGE.
SI UNE PIECE VENAIT A MANQUER ELLE SERA LE MOYEN LE PLUS CLAIR POUR COMMUNIQUER AVEC VOTRE MAGASIN.



EN

1. Identify the parts which make up your piece of furniture.
2. Gather the hardware parts and count them.
3. Have the necessary tools ready.
4. Organize a space for assembly, wall carpeting or a blanket will protect the furniture against scratches.
5. Mount the furniture, never force the parts to be assembled.

TIGHTEN THE SCREWS AFTFFTER IT HAS BEEN USED FOR SOME TIME.
KEEP THE ASSEMBLY INSTRUCTION SINCE IT WILL HELP YOU WHEN YOU GET IN TOUCH THE STORE IF A PART SHOULD BE MISSING.



ES

- 1.Localice las piezas que componen su mueble.
- 2.Reagrupe y cuente la tornilleria.
- 3.Prepare las herramientas necesarias.
- 4.Prepare una zona de montaje,la moqueta o una manta protgerá de arañazo.
- 5.Proceda al montaje,no forzar sobre los embalages,apretar los tornillos despues de algún tiempo de uso.

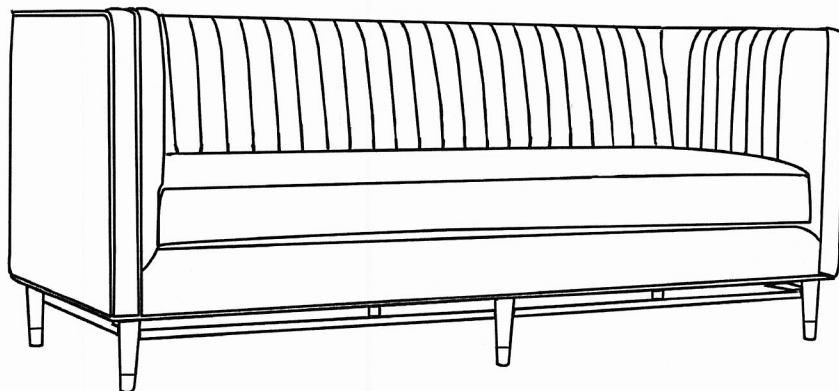
GUARDAR LAS INSRTUCCIONES DE MONTAJE.
SI UNA PIEZA LE FALTESE, SERA LA MANERA MAS FACIL DE COMUNICARSE CON SU PROVEEDOR.




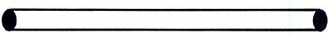


DE

- 1.Bitte überprüfen Sie, ob alle Einzelteile Ihres Möbelstücks vorhanden sind.
- 2.Bitte überprüfen Sie, ob alle Schrauben und Verbindungsteile für die Montage vorhanden sind.
- 3.Halten Sie alle notwendigen Montage-Werkzeuge für ihren Einsatz gebrauchsbereit.
- 4.Bereiten Sie einen passenden Ort für die Montage vor.Ein Teppichboden oder ähnliches schützt vor Kratzern.
- 5.Beginnen Sie mit der Montage.Lassen Sie sich Zeit und fügen Sie die Einzelteile nie mit Gewalt zusammen.

Um einen langfristigen und einwandfreien Gebrauch zu gewährleisten,ziehen Sie die einzelnen Schrauben regelmäßig nach längerer Nutzung des Möbelstücks fest.
Bitte bewahren Sie diese Montageanleitung auf.Diese gewährleistet im Problemfall einen reibungslosen und schnellen Kommunikationsaustausch mit dem Kundeservice Ihres Geschäfts.



NOM NAME NOMBRE	ILLUSTRATION ILLUSTRATION IMAGEN	QUANTITÉ QUANTITY QUANTIDAD	NOM NAME NOMBRE	QUANTITÉ QUANTITY QUANTIDAD
A (LEG)		6pcs.		
B (SCREW)		16pcs		
C (WRENCH)		1pc		
D (WOODEN BAR)		6 pcs		



TEMPS DE MONTAGE: 1/3 HEURE
TIEMPO DE MONTAJE: 1/3 HORA
SET-UP TIME: 1/3 HOUR



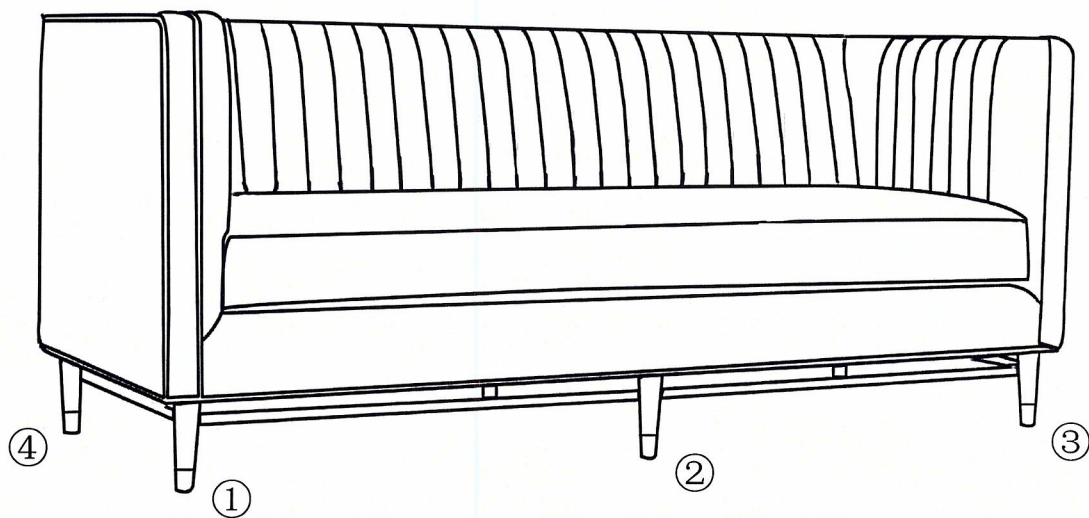
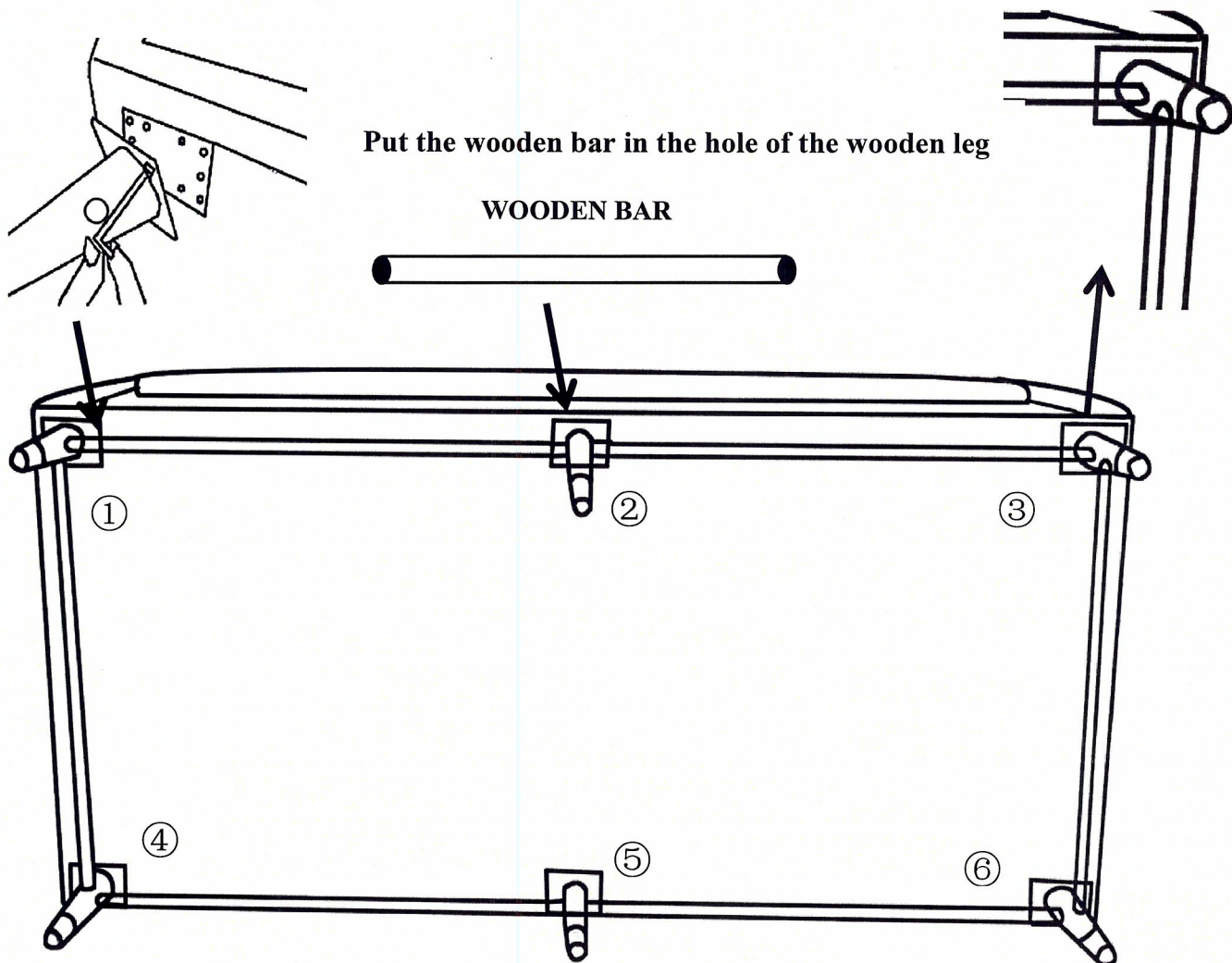
NOMBRE DE PERSONNES: 02
NUMERO DE PERSONAS: 02
NUMBER OF PERSONS: 02



POUR L'ENTRETIEN, UN CHIFFON DOUX SUFFIRA.
PARA EL CUIDADO GENERAL, UN PEDAZO DE PAÑO SERÁ SUFICIENTE.
FOR GENERAL CARE, A PIECE OF CLOTH WILL BE ENOUGH.

Assembly instruction /Notice de montage /Manual de montaje

Fix the wood leg according the No.



FINISHED! ENJOY YOUR SOFA!