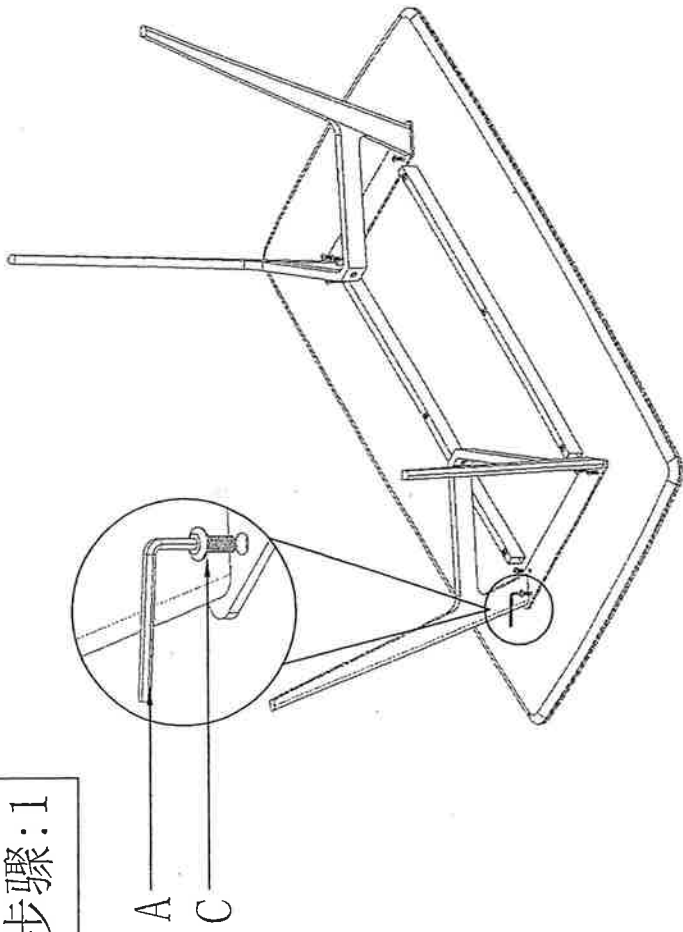
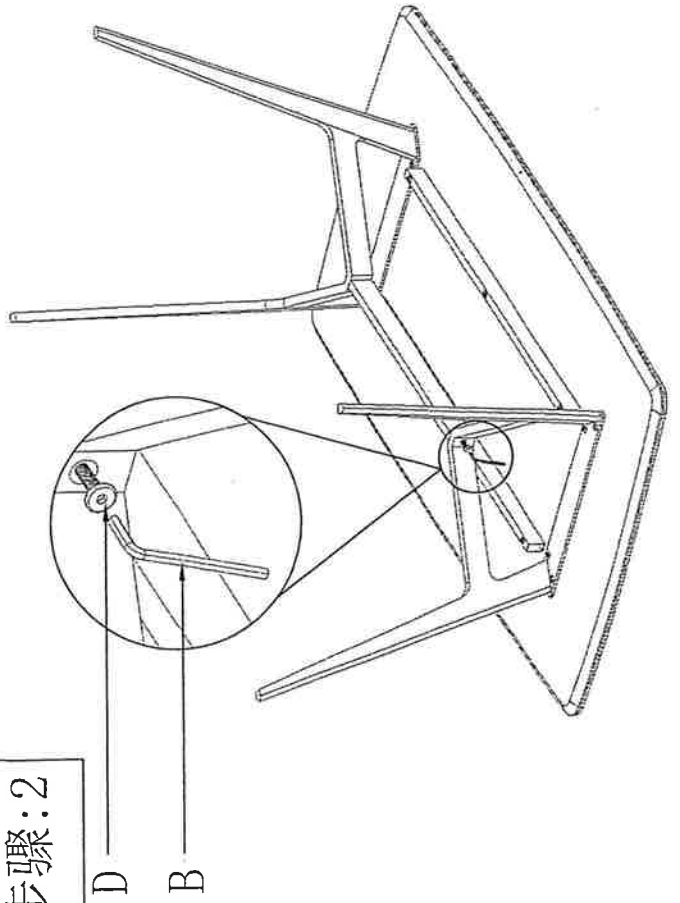


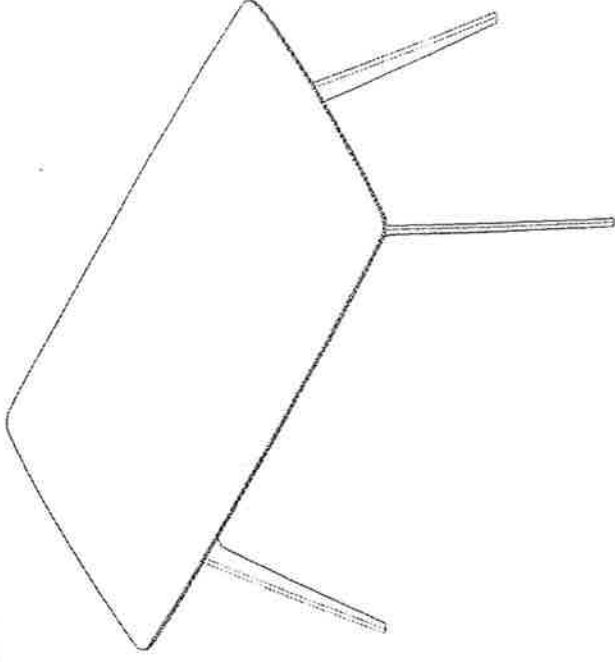
步骤:1



步骤:2



完成



0T-0121008-3

序号	名称	简图	规格	数量
A	六角匙		5mm	1
B	六角匙		4mm	1
C	倒边内六角		M8*20	8
D	平头内六角螺栓		M6*30	2